

三菱工業用ミシン部品カタログ

MITSUBISHI Industrial Sewing Machine Parts Catalog

Model DY-253

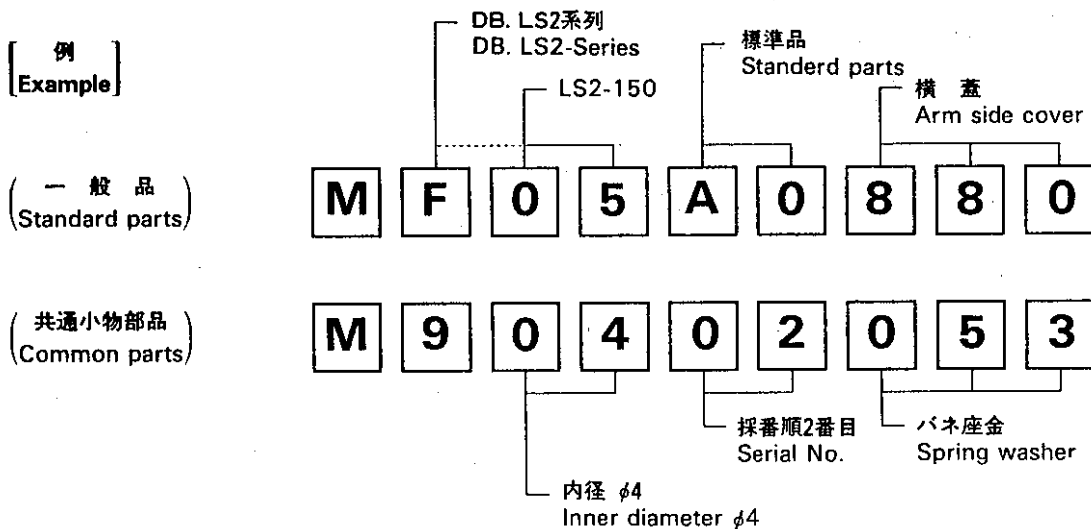
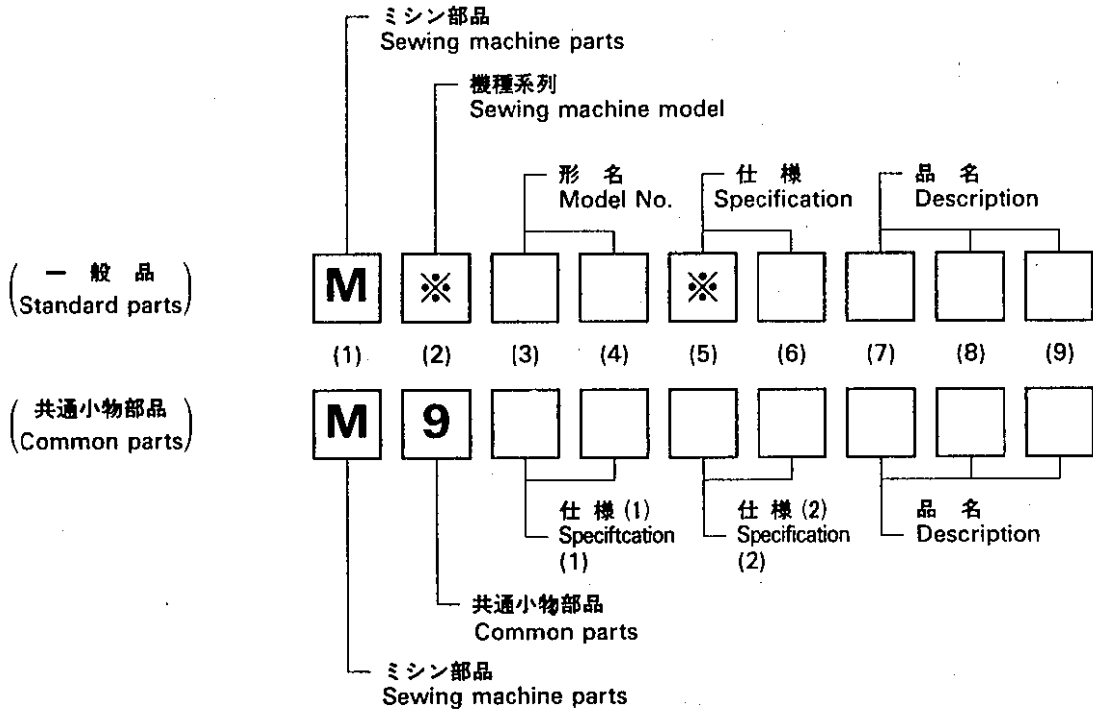
目次	INDEX	Page
① 機 構 図	Construction	1
② 本 体 部 分	Arm bed & its accessories	2
③ 上 軸 ・ 針 棒 ・ 天 び ん 機 構	Armshaft, Needle bar & Thread take-up lever mechanism	4
④ 下 軸 ・ か ま ・ 送 り 機 構	Lowshaft, Rotatinghook & Feed mechanism	6
⑤ 上 部 送 り 機 構	Upper feed mechanism	8
⑥ 返 し 縫 い 機 構	Reverse stitch lever mechanism	10
⑦ 押 え 上 げ 機 構	Presser foot mechanism	10
⑧ 給 油 機 構	Oil lubrication mechanism	12
⑨ 付 属 品	Accessories	12



ミシン用部品コード採番基準 MITSUBISHI SPARE PARTS No. Designation system

注：※欄には英文字(A,B,……X,Y,Z)が入る。

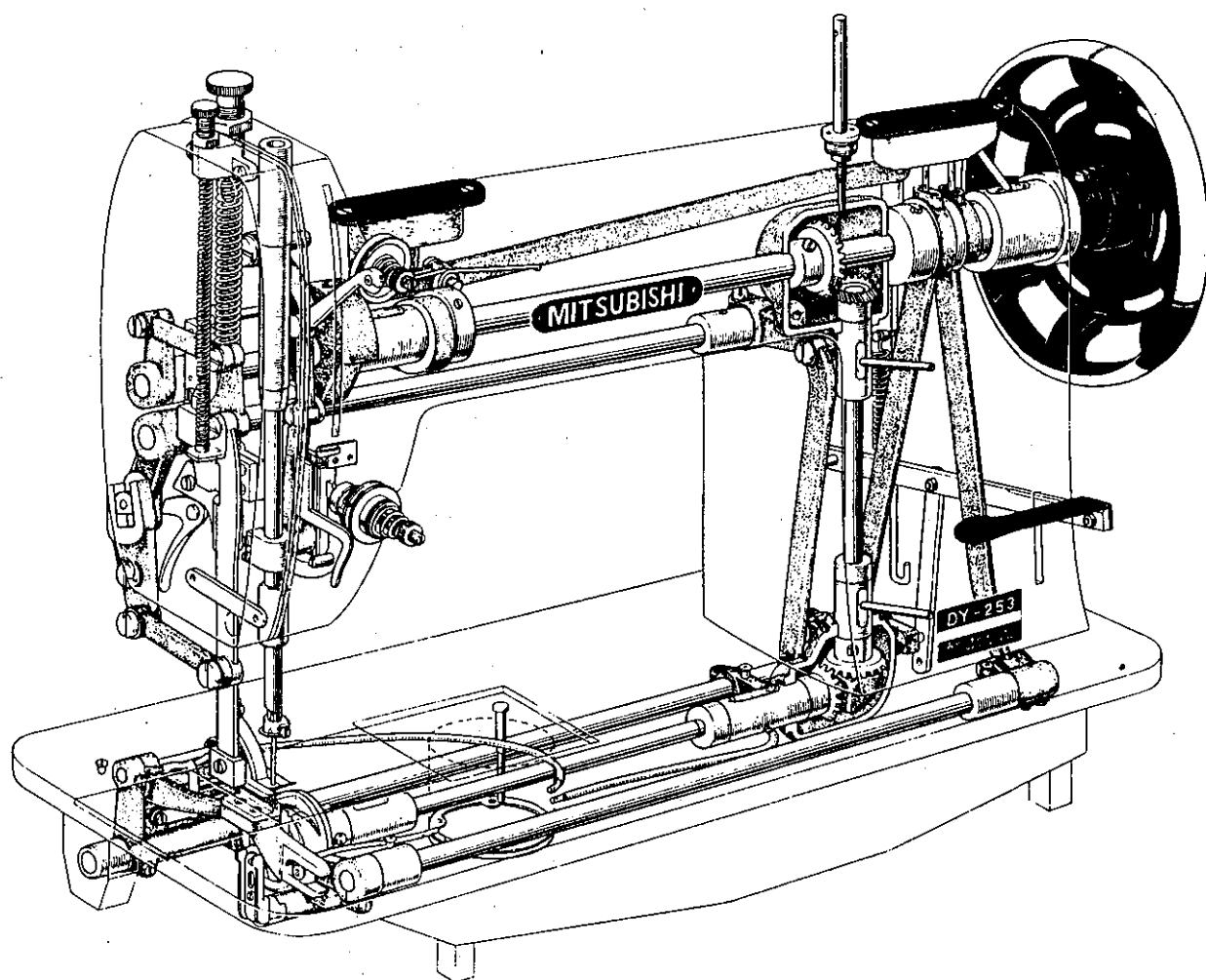
Remarks: Alphabet (A,B,……X,Y,Z) should be taken at ※ mark.



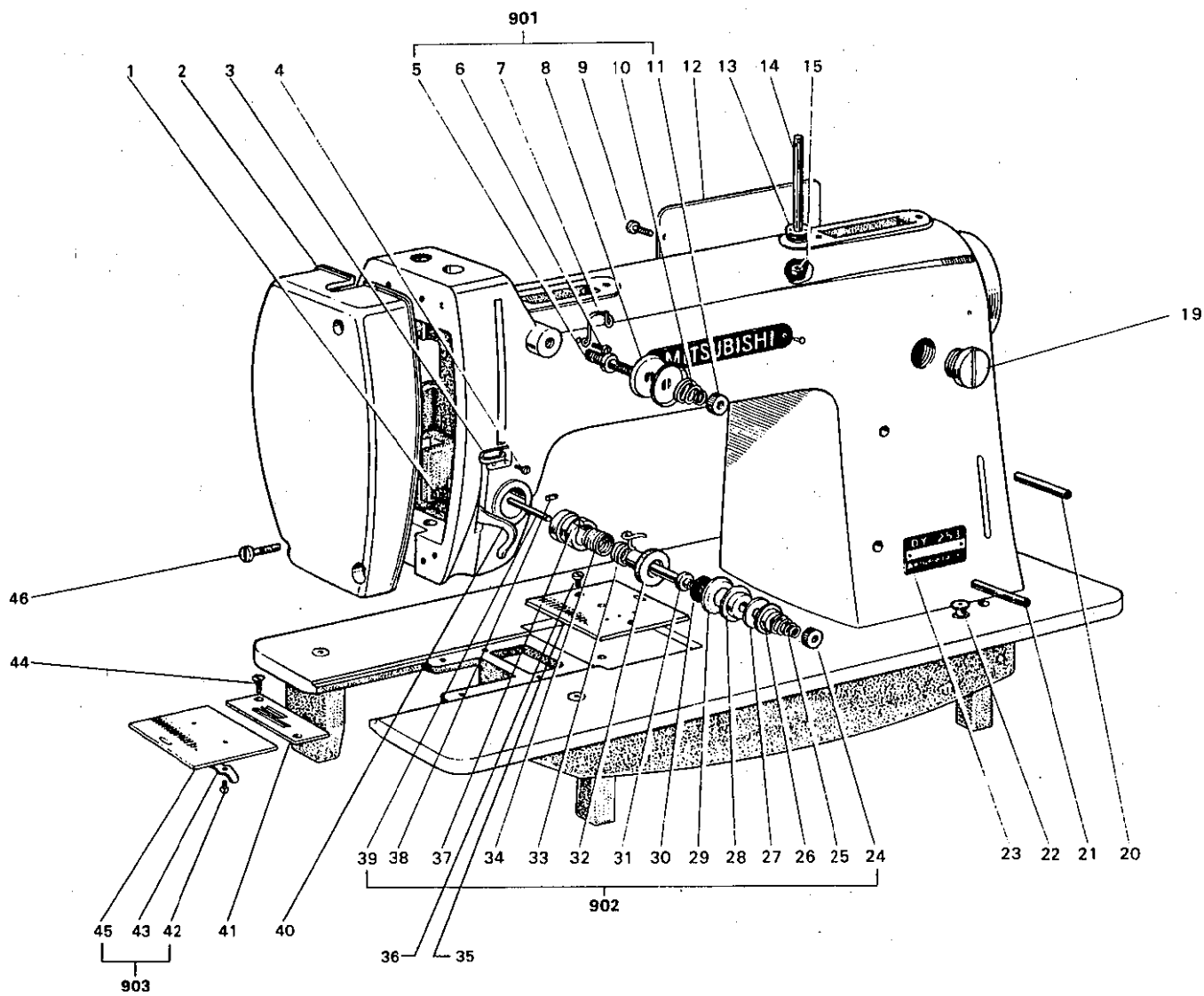
注：一般品についての機種形名は、その部品が最初に使用された機種形名を示します。従って長期に亘る場合は、機種の改廃が行われるため、当初の機種以外の機種で使用されている場合があります。

Sewing machine Models, of Standard Parts are indicated model of these parts are registered firstly. Parts are used for not only the indicated model, but also another models, in reason of New development, Improvement after.

1 機構図
CONSTRUCTION



② 本体部分
ARM BED & ITS ACCESSORIES

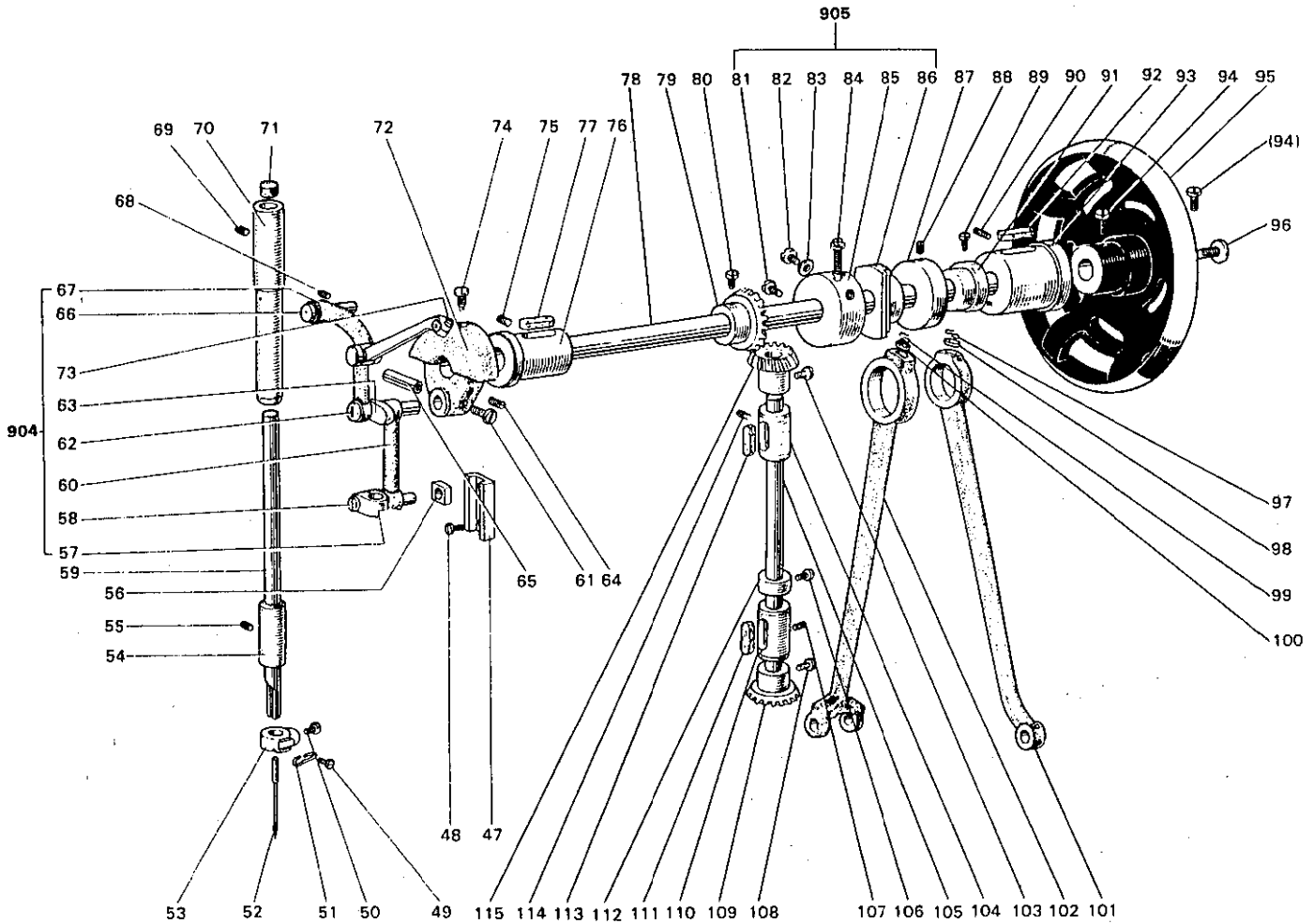


② 本体部分 ARM BED & ITS ACCESSORIES

Fig No.	部品コード Part. No.	部 品 名	Description	使用 個数 Amt. Req.	資 材 コ ー ド Code. No.
1	M9 1110 002	平 ネ シ $\frac{3}{8}$ (40)×8	Screw	1	W500294H01
2	MG 23C0 830	面 板	Face plate	1	W220613H0104
3	MG 23C0 181	糸カケ(アーム中)	Thread guide(middle)	1	W461009H01
4	M9 0904 011	丸 皿 ネ シ $\frac{3}{8}$ (40)×7	Screw	2	W500147H01
901	MG 23C1 210	副上糸調節器(組)	Sub thread tension regulator assy	1	W456596G01
5	MG 23C0 553	糸 調 子 棒(後)	Tension stud	1	W502017H01
6	M9 1109 002	平 ネ シ $\frac{3}{8}$ (40)×7	Screw	1	W500511H01
7	MG 23C1 181	糸カケ(アーム上)	Thread guide(upper)	1	W461022H01
8	MG 23C0 555	調 子 皿	Tension disc	2	W502732H01
9	M9 1110 002	平 ネ シ $\frac{3}{8}$ (40)×8	Screw	2	W500294H01
10	MG 23C0 245	糸 調 子 バ ネ	Tension spring	1	W502733H01
11	M9 1603 046	糸 調 子 ナ ッ ト $\frac{1}{4}$ (40)	Tension regulating thumb nut	1	W502940H01
12	MG 23C0 880	横 ブ タ	Arm side cover	1	W459356H0103
13	MG 23C0 188	糸 立 台	Thread spool stand	1	W502793H01
14	MG 23C0 186	糸 立 棒	Thread spool pin	1	W459374H01
15	M9 1105 045	ナ ッ ト $\frac{3}{8}$ (40)×5	Nut	1	B 503845H01
16					
17					
18					
19	M9 1900 080	ゴ ム 栓	Plug	1	W501374H0102
20	MG 23C0 143	油 管(上)	Oil pipe(upper)	1	W502925H01
21	MG 23C0 144	油 管(下)	Oil pipe(lower)	1	W502925H02
22	MN 10A4 742	オイルカップ	Oil cap	5	W462905H01
23					
902	MG 23C0 210	上糸調節器(組)	Thread tension regulator assy	1	W456591G01
24	M9 1603 046	糸 調 子 ナ ッ ト	Tension regulating thumb nut	1	W502940H01
25	MG 23C1 557	糸 調 子 バ ネ	Tension spring	1	W461079H01
26	MG 23C0 556	皿 押 エ	Tension releasing disc	1	W461065H01
27	M9 5011 050	座	Tension washer	1	W502707H01
28	MG 23C1 555	調 子 皿	Tension disc(2)	1	W502709H01
29	MG 23C2 555	調 子 皿	Tension disc(1)	1	W502708H01
30	MG 23C4 740	フ ェ ル ト	Felt	1	W502716H01
31	MG 23C1 553	調 子 棒	Tension stud	1	W456592H01
32	MG 23C0 750	調節ブッシュ	Tension adjusting bushing	1	W502710H01
33	MG 23C0 187	糸 取 り バ ネ	Tension take-up spring	1	W456593H01
34	MG 23C0 557	ネジリコイルバネ	Spring	1	W456597H01
35	MG 23C0 474	スベリ板(右)	Slide plate(right)	1	W457517H01
36	M9 1207 002	平 ネ シ $\frac{3}{8}$ (28)×8	Set screw	2	W461723H01
37	MG 23C1 750	ブ ッ シ ュ	Tension regulating bushing	1	W456594H01
38	M9 1508 001	頭ナシ止メネジ $\frac{3}{8}$ (28)×7	Screw	1	B 509087H01
39	M9 0208 060	糸ユルメピン	Tension releasing pin	1	W502388H03
40	MG 23C0 216	上 糸 案 内	Upper thread guide	1	W457530H01
41	MG 23C0 101	針 板	Needle plate	1	W457515H01
903	MG 23E0 470	スベリ板(組)	Slide plate(left) assy	1	W474365G01
42	M9 0602 002	平 ネ シ $\frac{3}{8}$ (56)×3	Screw	2	W501567H01
43	MG 23C0 471	スベリ板バネ	Spring for slide plate	1	W502711H01
44	M9 1207 002	平 ネ シ $\frac{3}{8}$ (28)×8	Screw	2	W461723H01
45	MG 23C0 473	スベリ板(左)	Slide plate(left)	1	W457516H01
46	M9 1113 002	平 ネ シ $\frac{3}{8}$ (40)×15	Screw	3	W500182H01

3 上軸、針棒、天びん機構

ARM SHAFT NEEDLE BAR & THREAD TAKE-UP LEVER MECHANISM



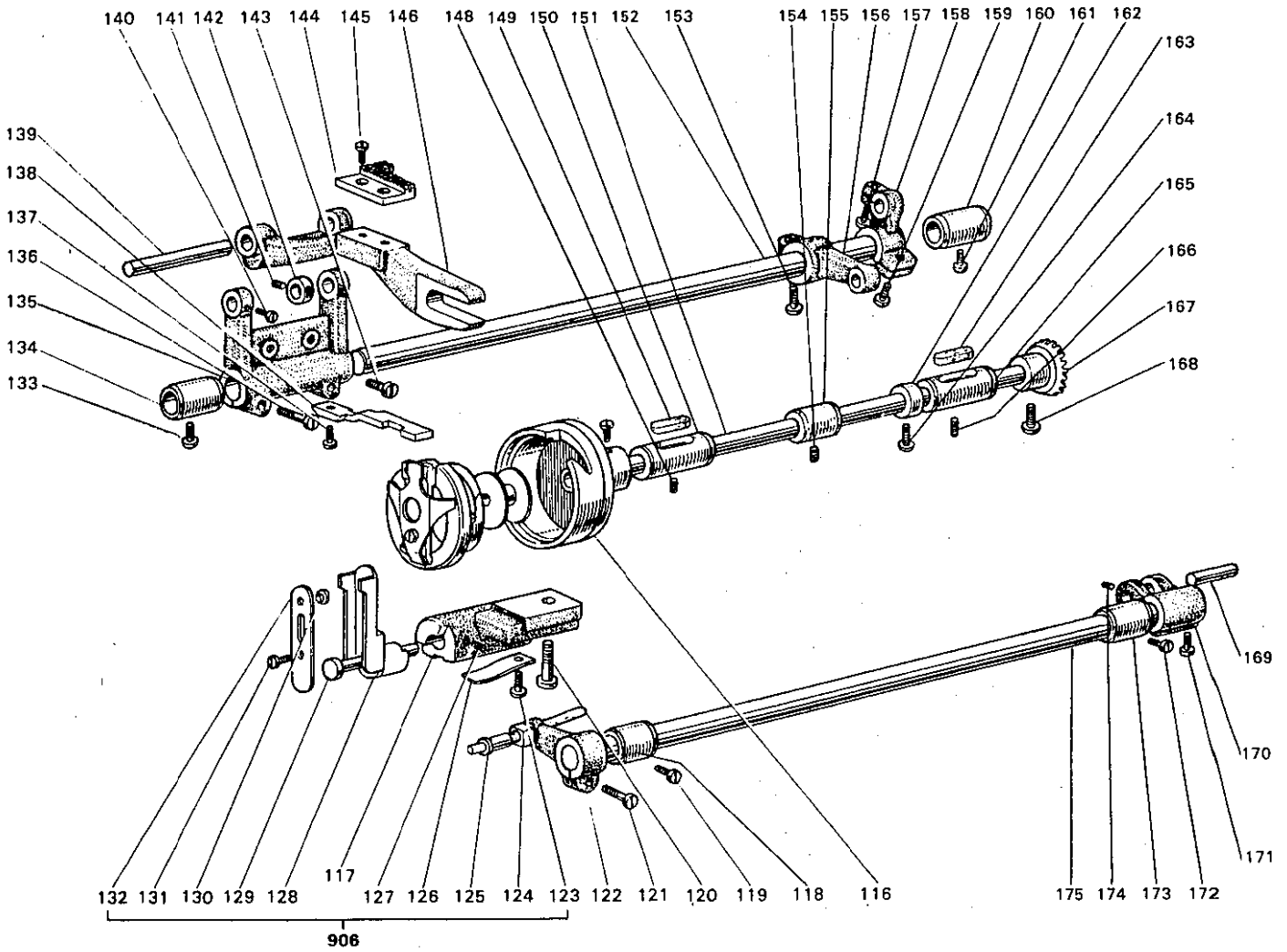
③ 上軸、針棒、天びん機構

ARM SHAFT NEEDLE BAR & THREAD TAKE-UP LEVER MECHANISM

Fig. No.	部品コード Part. No.	部 品 名	Description	使用 個数 Amt. Req.	資材 コード Code. No.
47	MG 23C0 662	針棒クランクガイド	Needle bar connecting link guide	1	W456582H01
48	M9 1110 002	平 ネ ジ $\frac{1}{8}$ (40)×8	Set screw	1	W500294H01
49	M9 0906 002	平 ネ ジ $\frac{1}{8}$ (40)×4.5	Set screw	2	W500791H01
50	M9 1501 003	丸 平 ネ ジ $\frac{1}{8}$ (28)×10	Set screw	2	B508963H02
51	MG 23C2 181	糸カケ(針止め用)	Thread guide for needle Clamp	1	W502730H01
52	MG 23C0 128	針 DDX1 #25	Needle	1	P970000X01
53	MG 23C0 679	針 止 メ	Needle clamp	1	W456584H01
54	MG 23C0 664	針棒メタル(下)	Needle bar bushing(lower)	1	W502705H01
55	M9 1106 001	頭ナシ止メネジ $\frac{1}{8}$ (40)×4	Set screw	1	B509266H01
56	MG 23C0 325	角 駒	Needle bar connecting block	1	W502717H01
904	MG 23E0 582	天 ビ ン(組)	Thread take up lever assy	1	W335996G01
57	MG 23C0 665	針 棒 ダ キ	Needle bar holder	1	W456581H01
58	M9 1251 002	平 ネ ジ $\frac{3}{16}$ (32)×12	Set screw	1	P912000X01
59	MG 23C0 660	針 棒	Needle bar	1	W456580H01
60	MG 23C0 661	針棒クランクロット	Needle bar connecting link	1	W456583H01
61	M9 1210 002	平 ネ ジ $\frac{3}{16}$ (28)×10	Set screw	2	W501247H01
62	M9 1181 003	丸 平 ネ ジ(左) $\frac{1}{8}$ (40)×13.5	Set screw	1	W502725H01
63	MG 23C0 585	天ビクランク	Thread take up lever crank	1	W456588H01
64	M9 2001 001	頭ナシ止メネジ $\frac{1}{8}$ (24)×8	Set screw	1	W502218H01
65	M9 0511 063	特 殊 ビ ン	Thread take up lever crank pin	1	W502731H01
66	MG 23C0 587	天ビン支工軸	Thread take up lever hinge pin	1	W502706H01
67	MG 23E1 582	天 ビ ン	Thread take up lever	1	W456585G01
68	M9 1517 001	頭ナシ止メネジ $\frac{1}{8}$ (28)×18	Set screw	1	W500178H01
69	M9 1106 001	頭ナシ止メネジ $\frac{1}{8}$ (40)×4.3	Set screw	1	B509266H01
70	MG 23C0 663	針棒メタル(上)	Needle bar bushing(upper)	1	W456579H01
71	MG 23C5 740	フ ェ ル ト	Felt	1	W500619H01
72	MG 23C0 383	ク ラ ン ク	Crank	1	W456589H01
73	M9 0601 002	平 ネ ジ $\frac{3}{16}$ (52)×6	Set screw	1	W502723H01
74	M9 1802 006	棒 先 平 ネ ジ $\frac{1}{8}$ (28)×14	Set screw	1	B503851H01
75	M9 1513 001	頭ナシ止メネジ $\frac{1}{8}$ (28)×11	Set screw	1	B509060H01
76	MG 23C0 232	上軸メタル(左)	Arm shaft bushing(left)	1	W456590H01
77	MG 23C1 740	フ ェ ル ト	Felt	1	W502486H01
78	MG 23C0 230	上 軸	Arm shaft	1	W322765H01
79	MG 23C0 331	傘 歯 車(上軸)	Bevel gear for arm shaft	1	W456598H01
80	M9 1602 002	平 ネ ジ $\frac{1}{4}$ (40)×9	Set screw	2	W502703H01
905	MG 23E0 490	水平送り調節体(組)	Feed cam assy	1	W474386G01
81	M9 1107 002	平 ネ ジ $\frac{1}{8}$ (40)×5.5	Set screw	2	W500092H01
82	M9 1504 002	平 ネ ジ $\frac{1}{8}$ (28)×10	Set screw	2	B508963H02
83	M9 0623 050	座 金	Washer	2	S913N040P96
84	M9 1203 084	水平送り調節ネジ $\frac{3}{16}$ (28)×24	Thumb screw for feed cam	1	W500442H01
85	MG 23C1 492	水平送り調節体	Feed cam regulator	1	W460576H01
86	MG 23C0 492	水 平 送 り カ ム	Feed cam	1	W460577H01
87	MG 23C0 352	カ ラ	Collar	1	W459362H01
88	M9 1516 001	頭ナシ止メネジ $\frac{1}{8}$ (28)×15	Set screw	1	W500006H01
89	M9 1504 002	平 ネ ジ $\frac{1}{8}$ (28)×10	Set screw	2	B508963H02
90	M9 1513 001	頭ナシ止メネジ $\frac{1}{8}$ (28)×11	Set screw	1	B509060H01
91	MG 23C0 461	上下送りカム	Feed lifting cam	1	W459318H01
92	MG 23C1 740	フ ェ ル ト	Felt	1	W502486H01
93	MG 23C0 233	上軸メタル(右)	Arm shaft bushing(right)	1	W459322H01
94	M9 1802 002	平 ネ ジ $\frac{1}{8}$ (28)×16	Set screw	2	W462896H01
95	MG 23C0 682	ハ ズ ミ 車	Balance wheel	1	W322766H01
96	M9 2202 003	丸 平 ネ ジ $\frac{1}{8}$ (28)×17	Set screw	1	W500246H01
97	MF 60A0 700	バ ネ	Spring	1	W500836H01
98	MG 30B0 740	フ ェ ル ト	Felt	1	W464014H01
99	MF 60A0 700	バ ネ	Spring	1	W500836H01
100	MG 30B0 740	フ ェ ル ト	Felt	1	W464014H01
101	MG 23C0 385	クランクロット(上下)	Feed lifting rock shaft connecting rod	1	W322770H01
102	MG 23C0 386	クランクロット(水平)	Feed rock shaft connecting rod	1	W322767H01
103	M9 1602 002	平 ネ ジ $\frac{1}{4}$ (40)×9	Screw	2	W502703H01
104	MG 23C0 521	縦軸メタル(上)	Vertical shaft bushing(upper)	1	W457538H01
105	MG 23C0 520	縦 軸	Vertical shaft	1	W457501H01
106	M9 1602 002	平 ネ ジ $\frac{1}{4}$ (40)×9	Screw	2	W502703H01
107	M9 1513 001	頭ナシ止メネジ $\frac{1}{8}$ (28)×11	Screw	1	B509060H01
108	M9 1602 002	平 ネ ジ $\frac{1}{4}$ (40)×9	Screw	1	W502703H01
109	MG 23C0 334	傘 歯 車(縦軸下)	Bevel gear(lower)	1	W457503H01
110	MG 23C0 522	縦軸メタル(下)	Vertical shaft bushing(lower)	1	W459371H01
111	MG 23C3 740	フ ェ ル ト	Felt	1	W500043H02
112	MG 23C1 352	カ ラ	Collar	1	W502001H02
113	MG 23C3 740	フ ェ ル ト	Felt	1	W500043H02
114	M9 1513 001	頭ナシ止メネジ $\frac{1}{8}$ (28)×11	Screw	1	B509060H01
115	MG 23C0 333	傘 歯 車(縦軸上)	Bevel gear(upper)	1	W457502H01

4 下軸、カマ、送り機構

LOWER SHAFT, ROTATING HOOK & FEED MECHANISM

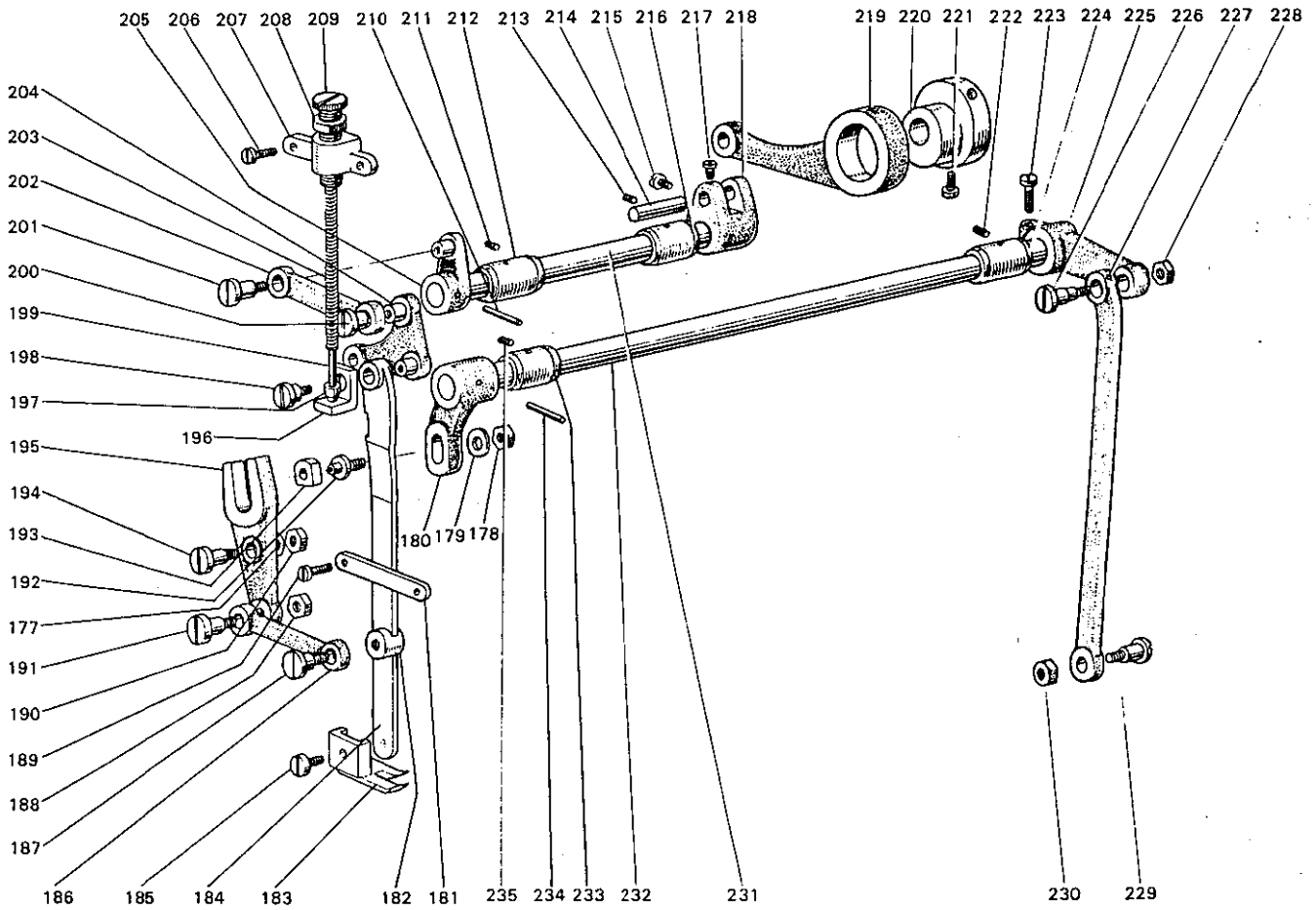


④ 下軸、カマ、送り機構

LOWER SHAFT, ROTATING HOOK & FEED MECHANISM

Fig. No.	部品コード Part. No.	部 品 名	Description	使用 個数 Amt. Req.	資 材 コ ー ド Code. No.
116	MG 23E0 121	外 ガ マ(組)	Rotating hook assy	1	P975003×01
906	MG 23E0 616	カ マ 押 エ(組)	Rotating hook positioner assy	1	W457543G01
117	MG 23C0 781	カ マ 押 エ 台	Rotating hook positioner bracket	1	W457544H01
118	MG 23C0 285	送 り 軸 メ タ ル	Feed lifting rock shaft bushing	1	W457554H01
119	M9 1502 002	平 ネ ジ $\frac{3}{8}$ (28)×12	Screw	1	W500509H02
120	M9 2051 003	丸 平 ネ ジ $\frac{3}{8}$ (24)×25	Screw	1	W502313H01
121	M9 1505 002	平 ネ ジ $\frac{3}{8}$ (28)×14	Screw	1	W500183H01
122	MG 23C0 276	送 り 腕(上下左)(組)	Feed lifting rock shaft crank assy	1	W457520H01
123	M9 1108 002	平 ネ ジ $\frac{3}{8}$ (40)×7	Screw	1	B509289H01
124	MG 23C1 325	角 駒	Square block	1	W449955H02
125	M9 0606 063	コ ロ 軸	Square block set pin	1	W502057H01
126	MG 23C0 192	板 バ ネ	Spring	1	W502719H01
127	M9 1506 001	頭 ナ シ 止 メ ネ ジ $\frac{3}{8}$ (28)×7	Screw	1	B509087H01
128	MG 23C0 257	カ マ 押 エ 腕	Rotating hook positioner crank	1	W457545H01
129	M9 0709 063	平 ビ ン	Set pin	1	W502720H01
130	M9 0402 063	カ シ メ ビ ン	Set pin	1	W502721H01
131	M9 0909 003	丸 平 ネ ジ $\frac{3}{8}$ (40)×6	Screw	1	W501901H01
132	MG 23C0 258	押 エ 板 バ ネ	Rotating hook positioner spring	1	W457546H01
133	M9 1502 002	平 ネ ジ $\frac{3}{8}$ (28)×12	Screw	1	W500509H02
134	MG 23C0 285	送 り 軸 メ タ ル	Feed rock shaft bushing(left)	1	W457554H01
135	MG 23C0 278	送 り 腕(水平、左)	Feed rock shaft crank(left)	1	W459308H01
136	M9 1603 003	丸 平 ネ ジ $\frac{1}{4}$ (24)×16	Screw	1	W501009H01
137	M9 1113 003	丸 平 ネ ジ $\frac{3}{8}$ (40)×15	Screw	1	W500182H01
138	MG 23C0 229	内 ガ マ 止 メ	Rotating hook positioner	1	W457542H01
139	MG 23C0 283	送 り 台 支 軸	Feed bar shaft	1	W502779H01
140	M9 1110 002	平 ネ ジ $\frac{3}{8}$ (40)×8	Screw	2	W500294H01
141	M9 1106 001	頭 ナ シ 止 メ ネ ジ $\frac{3}{8}$ (28)×4	Screw	2	B509266H01
142	MG 23C2 352	カ ラ	Collar	1	B422844H02
143	M9 1110 002	平 ネ ジ $\frac{3}{8}$ (40)×8	Screw	2	W500294H01
144	MG 23C0 104	送 り	Feed dog	1	W322769H01
145	M9 0912 002	平 ネ ジ $\frac{3}{8}$ (40)×8.5	Screw	2	W500713H01
146	MG 23C0 281	送 り 台	Feed bar	1	W322768H01
147					
148	M9 1513 001	頭 ナ シ 止 メ ネ ジ $\frac{3}{8}$ (28)×11	Screw	1	B509060H01
149	MG 23C6 740	フ ェ ル ト	Felt	1	W500043H01
150	MG 23C0 451	下 軸 メ タ ル(左)	Rotating hook shaft bushing(left)	1	W459371H02
151	MG 23C0 450	下 軸	Rotating hook shaft	1	W457506H01
152	MG 23C0 491	水 平 送 り 軸	Feed rock shaft	1	W461012H01
153	M9 1603 003	丸 平 ネ ジ $\frac{1}{4}$ (24)×16	Screw	1	W501009H01
154	M9 1503 001	頭 ナ シ 止 メ ネ ジ $\frac{3}{8}$ (28)×4.5	Screw	1	B508971H01
155	MG 23C0 453	下 軸 メ タ ル(中)	Rotating hook shaft bushing(middle)	1	W502718H01
156	MG 23C1 465	上 部 水 平 送 り 腕(右)	Feed lifting connecting crank(right)	1	W457550H02
157	M9 1203 002	平 ネ ジ $\frac{3}{8}$ (28)×15	Screw	1	B509178H01
158	MG 23C0 279	送 り 腕(水平右)	Feed rock shaft crank(right)	1	W459372H01
159	M9 1603 003	丸 平 ネ ジ $\frac{1}{4}$ (24)×16	Screw	1	W501009H01
160	MG 23C0 285	送 り 軸 メ タ ル	Feed rock shaft bushing	1	W457554H01
161	M9 1502 002	平 ネ ジ $\frac{3}{8}$ (28)×12	Screw	1	W500509H02
162	MG 23C1 352	カ ラ	Collar	1	W502001H02
163	MG 23C3 740	フ ェ ル ト	Felt	1	W500043H02
164	M9 1602 002	平 ネ ジ $\frac{1}{4}$ (40)×9	Screw	2	W502703H01
165	MG 23C0 452	下 軸 メ タ ル(右)	Rotating hook shaft bushing(right)	1	W457538H02
166	M9 1513 001	頭 ナ シ 止 メ ネ ジ $\frac{3}{8}$ (28)×11	Screw	1	B509060H01
167	MG 23C0 332	傘 歯 車(下軸)	Bevel gear for lower shaft	1	W457507H01
168	M9 1602 002	平 ネ ジ $\frac{1}{4}$ (40)×9	Screw	1	W502703H01
169	M9 0902 060	ビ ン $\phi 9.53 \times 18$	Set pin	1	W501107H01
170	MG 23C0 277	送 り 腕(上下右)	Feed lifting rock shaft crank(right)	1	W462645H01
171	M9 1502 002	平 ネ ジ $\frac{3}{8}$ (28)×12	Screw	1	W500509H01
172	M9 1502 002	平 ネ ジ $\frac{3}{8}$ (28)×12	Screw	1	W500509H01
173	MG 23C0 285	送 り 軸 メ タ ル	Feed lifting rock shaft bushing(right)	1	W457554H01
174	M9 1108 001	ト メ ネ ジ $\frac{3}{8}$ (40)×5.5	Screw	1	B503846H01
175	MG 23C0 460	上 下 送 り 軸	Feed lifting rock shaft	1	W461013H01

5 上部送り機構
 UPPER FEED MECHANISM

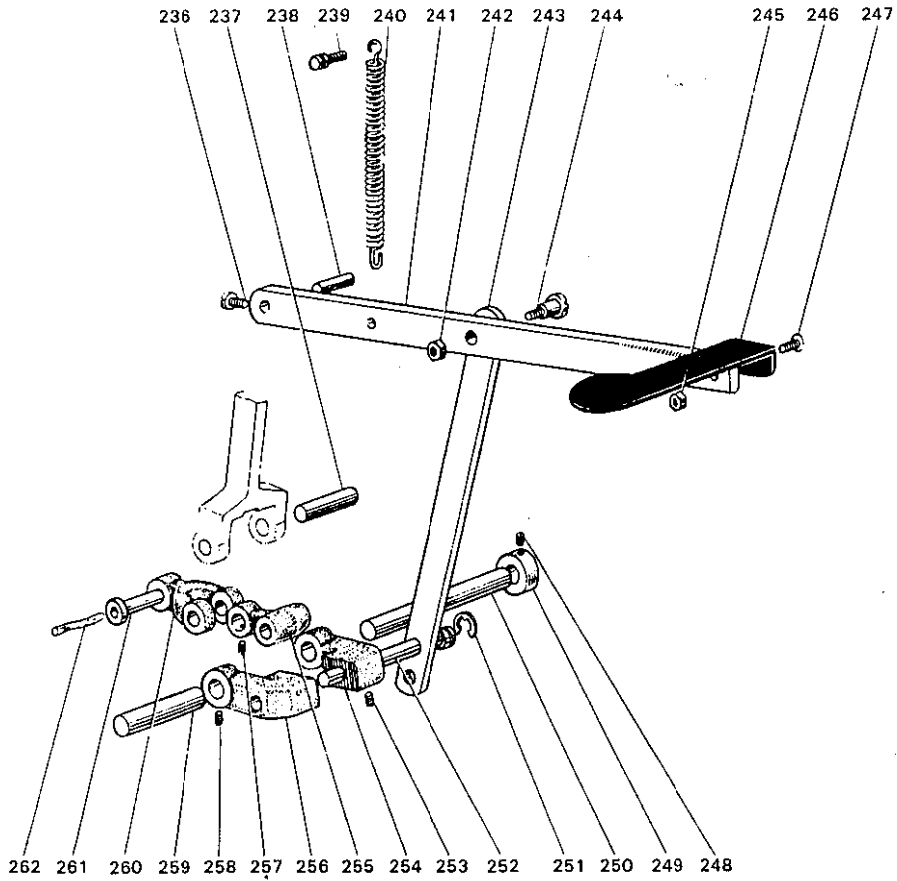


5 上部送り機構 UPPER FEED MECHANISM

Fig. No.	部品コード Part. No.	部 品 名	Description	使用 個数 Amt. Req.	資 材 コ ー ド Code.No.
177	M9 0623 053	ハツキザガネ	Spring washer	1	S915N020P06
178	M9 1601 045	ナ ッ ト ¼(24)×3.5	Nut	1	W501989H01
179	M9 0601 050	座 金 M6	Washer	1	S913N040P06
180	MG 23C0 464	送り腕(上部水平左)	Feed rock shaft crank(left)	1	W464054H01
181	MG 23C0 296	送り足支工案内	Walking foot supporter guide	1	W502715H01
182	MG 23C2 750	ブ ッ シ ュ	Walking foot supporter bushing	1	W502794H01
183	MG 23C0 294	送 り 足	Walking foot	1	W457549H01
184	MG 23C0 295	送 り 足 支 工	Walking foot supporter	1	W324527H01
185	M9 1108 002	平 ネ ジ ¼(40)×7	Screw	1	B509289H01
186	MG 10B0 910	リ ン ク	Walking foot supporter link	1	W457552H01
187	M9 1602 015	段 付 平 ネ ジ ¼(24)×18	Screw	1	W501245H01
188	M9 1601 045	ナ ッ ト ¼(24)×3.5	Nut	1	W501989H01
189	M9 1110 002	平 ネ ジ ¼(40)×8	Screw	2	W500294H01
190	M9 1503 045	ナ ッ ト ¼(28)×5.5	Nut	1	W501843H01
191	M9 1602 015	段 付 平 ネ ジ ¼(24)×18	Screw	1	W501245H01
192	M9 5005 063	コ ロ 軸	Feed connecting stud	1	W464052H01
193	MG 30B0 411	コ ロ	Slide block	1	W443980H01
194	M9 1507 015	段 付 平 ネ ジ ¼(28)×23.5	Screw	1	W466842H01
195	MG 23C0 950	レ バ ー	Feed connecting lever	1	W459317H01
196	MG 23C0 226	受 ケ 金	Prop up washer	1	W502714H01
197	MG 23C0 154	案 内 金	Bell crank pin stud	1	W502412H01
198	M9 1213 015	段 付 平 ネ ジ ⅜(28)×14.5	Bell crank screw	1	W501569H01
199	MG 23C0 157	案 内 棒	Bell crank pin	1	W502712H01
200	M9 1210 002	平 ネ ジ ⅜(28)×10	Screw	1	W501247H01
201	M9 1210 002	平 ネ ジ ⅜(28)×10	Screw	1	W501247H01
202	MG 23C0 910	リ ン ク	Feed lifting rock shaft link	1	W457526H01
203	MF 40A-0272	ツル巻キバネ	Bell crank spring	1	W446379H01
204	MG 23C0 763	ベルクランク	Bell crank	1	W457527H01
205	MG 23C0 462	送り腕(上部上下左)	Feed lifting rock shaft crank(left)	1	W457525H01
206	MG 1110 002	平 ネ ジ ¼(40)×8	Screw	2	W500294H01
207	MG 23C0 261	押エ調節台	Presser regulating bracket	1	W457535H01
208	M9 2402 045	ナ ッ ト ⅜(28)×5	Nut	1	B509118H01
209	M9 2401 035	調 節 ネ ジ ⅜(28)×50	Feed regulating thumb screw	1	W457536H01
210	M9 0401 061	テーパーピン φ4×23×⅜	Taper pin	1	W501209H01
211	M9 1513 001	頭ナシ止メネジ ⅜(28)×10	Screw	1	B509060H01
212	MG 30B1 287	送り軸メタル	Feed lifting rock shaft bushing(left)	1	W464007H01
213	M9 1513 001	頭ナシ止メネジ ⅜(28)×10	Screw	1	B509060H01
214	M9 0901 060	ピン φ9.53×25	Set pin	1	W501107H01
215	M9 1502 002	平 ネ ジ ⅜(28)×12	Screw	2	W500509H01
216	MG 23C0 285	送り軸メタル	Feed lifting rock shaft bushing	1	W457554H01
217	M9 1108 002	平 ネ ジ ¼(40)×7	Screw	1	B509289H01
218	MG 23C1 277	送り腕(上下右)	Feed lifting rock shaft crank(right)	1	W462646H01
219	MG 23E0 384	クランクロッド	Feed connecting crank rod	1	W457522H01
220	MG 23C0 760	偏 心 輪	Feed lifting eccentric	1	W457523H01
221	M9 1504 002	平 ネ ジ ⅜(28)×10	Screw	2	B508963H02
222	M9 1513 001	頭ナシ止メネジ ⅜(28)×10	Screw	2	B509060H01
223	M9 1603 003	丸 平 ネ ジ ¼(24)×16	Screw	2	W501009H01
224	MG 23C0 285	送り軸メタル	Feed driving shaft bushing(right)	1	W457554H01
225	MG 23C0 465	上部水平送り腕(右)	Feed driving crank(right)	1	W457550H01
226	M9 1803 015	段 付 平 ネ ジ ⅜(28)×26.1	Screw	1	W454870H01
227	MG 23C0 910	ク リ ン ク	Feed driving connecting link	1	W322772H01
228	M9 1802 045	ナ ッ ト ⅜(28)×4	Nut	1	B508961H01
229	M9 1803 015	段 付 平 ネ ジ ⅜(28)×26.1	Hinge screw	2	W454870H01
230	M9 1802 045	ナ ッ ト ⅜(28)×4	Nut	2	B508961H01
231	MG 23C1 460	上 部 上 下 軸	Feed lifting rock shaft(upper)	1	W461014H01
232	MG 23C0 467	上部水平送り軸	Feed driving rock shaft(upper)	1	W457553H01
233	MG 23C0 285	送り軸メタル	Feed driving shaft bushing(left)	1	W457554H01
234	M9 0401 061	テーパーピン φ4×23×⅜	Taper pin	1	W501209H01
235	M9 1513 001	頭ナシ止メネジ ⅜(28)×10	Screw	1	B509060H01

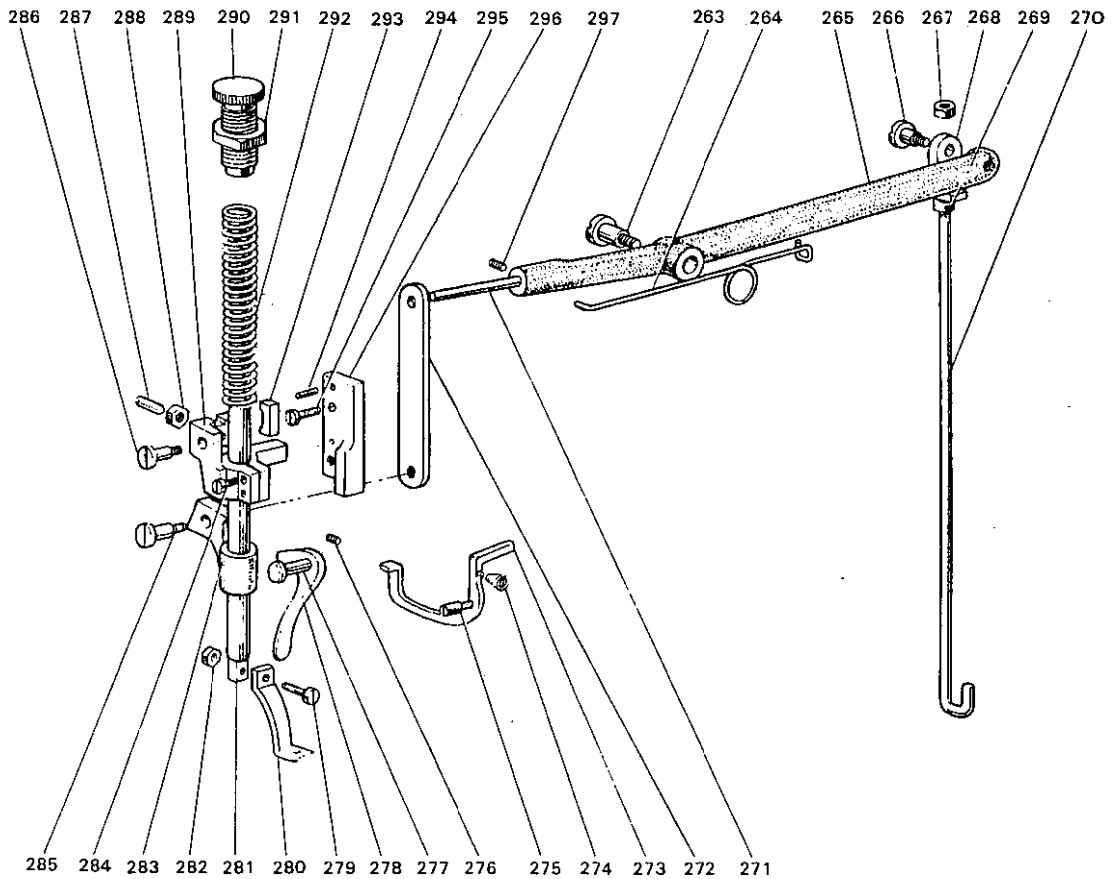
6 返し縫い機構

REVERSE STITCH LEVER MECHANISM



7 押え上げ機構

PRESSER FOOT MECHANISM



6 返し縫い機構

REVERSE STITCH LEVER MECHANISM

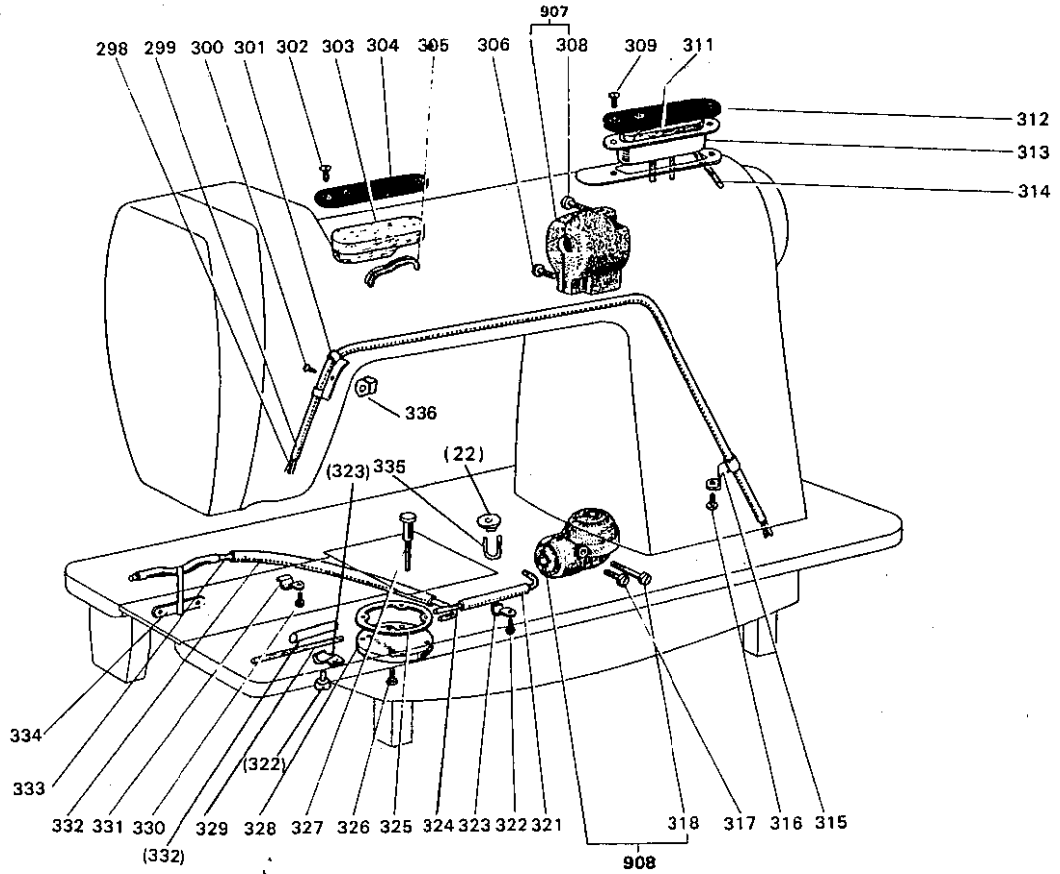
Fig. No.	部品コード Part. No.	部 品 名	Description	使用個数 Amt. Req.	資 材 コ ー ド Code. No.	
236	M9 0903 002	平 ネ ジ	φ(40)×6.5	Screw	1	B509065H01
237	M9 0703 060	ピ ン	φ7.94×29	Pin	1	W502921H01
238	M9 0604 060	ピ ン	φ6.35×20	Pin	1	W502791H01
239	M9 1101 030	バネ掛ケピン	φ(40)×19	Spring guide pin	1	W502032H01
240	MG 23C0 572	ツル巻バネ		Spring	1	W461011H01
241	MG 23C0 322	返し縫イテコ		Reverse stitch lever	1	W461010H01
242	M9 1502 045	ナ ッ ト	φ(28)×4	Nut	1	W501883H01
243	MG 23C0 953	連 結 板		Reverse stitch lever connecting Plate	1	W459357H01
244	M9 1506 015	段 付 平 ネ ジ	φ(28)×16	Screw	1	W501246H01
245	M9 1202 045	ナ ッ ト	φ(28)×4	Nut	1	W500001H01
246	MN 15A0 321	返シ縫イ板		Reverse stitch lever plate	1	W459355H01
247	M9 1201 010	皿 ネ ジ	φ(28)×10	Screw	2	W501934H01
248	M9 1506 001	頭ナシ止メネジ	φ(28)×7	Screw	2	B509087H01
249	MM 11A0 352	カ ラ		Collar	1	W446142H01
250	MG 23C0 320	返シ縫イ軸		Reverse stitch shaft	1	W459373H01
251	M9 0603 065	E 形 止 メ 輪		E type stop ring	1	S922N210P70
252	MG 23C0 454	軸		Pin	1	W502780H01
253	M9 1506 001	頭ナシ止メネジ	φ(28)×7	Screw	1	B509087H01
254	MN 15A0 323	返シ縫イ腕		Reverse stitch crank(right)	2	W461018H01
255	MN 15A0 886	揺 動 腕		Vibrating link	1	W460582H01
256	MN 15A0 323	返シ縫イ腕		Reverse stitch crank(left)	1	W461018H01
257	M9 1109 001	頭ナシ止メネジ	φ(40)×6.6	Screw	4	W500985H01
258	M9 1202 001	頭ナシ止メネジ	φ(28)×6	Screw	2	W500151H01
259	M9 0903 060	ピ ン	φ9.53×22	Pin	1	W461064H01
260	MN 15A0 910	リ ン ク		Connecting link	1	W460584H01
261	M9 0707 063	ピ ン	φ7.94×22.5	Pin	1	W501015H01
262	MF 10E2 148	油 ヒ モ	φ2.5×35	Oil wick	1	W488988H01

7 押え上げ機構

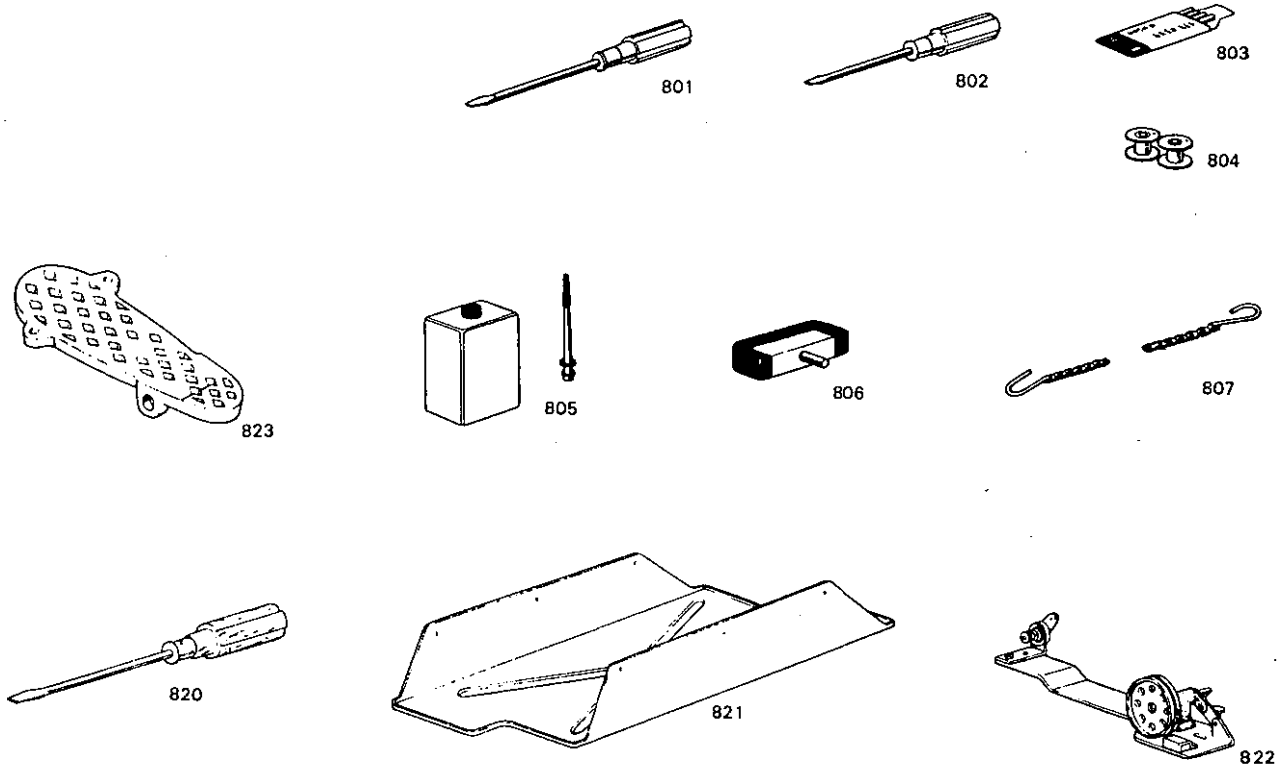
PRESSER FOOT MECHANISM

Fig. No.	部品コード Part. No.	部 品 名	Description	使用個数 Amt. Req.	資 材 コ ー ド Code. No.	
263	M9 4554 016	段付丸平ネジ	φ(24)×30	Screw	1	B503843H01
264	MG 23C0 729	ヒネリバネ		Spring	1	W459375H01
265	MG 23C0 725	ヒキ上ゲテコ		Knee lifter lever	1	W322771H01
266	M9 1505 016	段付丸平ネジ	φ(28)×10	Screw	1	B509176H01
267	M9 1251 045	ナ ッ ト	φ(32)×3	Nut	1	B509177H01
268	MG 23C0 591	テ コ 接 手		Knee lifter connecting bracket	1	W461007H01
269	M9 1251 045	ナ ッ ト	φ(32)×3	Nut	1	B509177H01
270	M9 23C0 593	テ コ 引 キ 棒		Lifting lever connecting rod	1	W457521H01
271	M9 0605 060	ヒキ上ゲピン	φ6×60	Knee lifter lever pin	1	W461006H01
272	MG 23C0 720	ヒキ上ゲ板		Knee lifter lever plate	1	W502926H01
273	MG 23C0 220	上糸ユルメ		Thread tension releasing lever	1	W456595H01
274	MF 10A2 245	円 錐 バ ネ		Spring	1	B409092H01
275	M9 0903 033	ピ ン	φ(40)×12	Screw	1	W459391H01
276	M9 1508 001	頭ナシ止メネジ	φ(28)×7	Set screw	1	B509087H01
277	M9 0704 063	押エ上ゲピン	φ7×20	Presser bar lifter pin	1	W472791H01
278	MG 23C0 252	押 エ 上 ゲ		Presser bar lifter	1	W457532H01
279	M9 1112 002	平 ネ ジ	φ(40)×12	Screw	2	W501889H01
280	MG 23C0 256	押 エ 足		Presser foot	1	W457548H01
281	MG 23C0 262	押 エ 棒		Presser bar	1	W457528H01
282	M9 1106 045	ナ ッ ト	φ(40)×3	Nut	2	W500698H01
283	MG 23C0 475	スベリ上ゲ		Presser bar lifter bracket	1	W457531H01
284	M9 1203 002	平 ネ ジ	φ(28)×15	Screw	2	B509178H01
285	M9 1251 015	段付平ネジ	φ(32)×6	Screw	1	B509180H01
286	M9 1210 002	平 ネ ジ	φ(28)×10	Screw	1	W501247H01
287	M9 1111 001	頭ナシ止メネジ	φ(40)×10	Screw	1	B503852H01
288	M9 1103 045	ナ ッ ト	φ(40)×3	Nut	1	W501528H01
289	MG 23C0 265	押 エ 棒 ダ キ		Presser bar holder	1	W457529H01
290	M9 4001 035	押エ調節ネジ	φ(28)×49	Presser regulating thumb screw	1	W457540H01
291	M9 4001 045	ナ ッ ト	φ(28)×6	Nut	1	W461008H01
292	MG 23C0 259	押 エ バ ネ		Presser spring	1	W457541H01
293	MG 23C0 751	摺 動 子		Presser bar slider	1	W502726H01
294	M9 0304 060	ピ ン	φ3×12	Pin	2	W501874H01
295	M9 1110 002	平 ネ ジ	φ(40)×8	Screw	2	W500294H01
296	MG 23C0 263	押エ棒ダキ案内		Presser bar holder guide	1	W457533H01
297	M9 1508 001	頭ナシ止メネジ	φ(28)×7	Screw	1	B509088H01

8 給油機構
OIL LUBRICATION MECHANISM



9 付属品
ACCESSORIES



8 給油機構

OIL LUBRICATION MECHANISM

Fig. No.	部品コード Part. No.	部 品 名	Description	使用 個数 Amt. Req.	資 材 コー ド Code. No.
298	MG 23C0 400	毛 糸	Oil wick	3	W444134H01
299	MF 10A0 731	ビニールパイプ φ3×620	Oil pipe	1	W446232H01
300	M9 0918 002	平 ネ ジ ¼(40)×23	Screw	1	W500262H02
301	MG 23C0 689	パイプホルダ	pipe holder	1	W461024H01
302	M9 0906 011	丸 皿 ネ ジ ¼(40)×7	Screw	2	B509269H01
303	MF 60A4 740	フ ェ ル ト	Felt	1	W500905H01
304	MG 23E0 742	フ タ	Oil reservoir cover	1	W445619H01
305	MF 10E2 148	油 ヒ モ φ2.5×100	Oil wick	1	W488988H02
306	M9 1852 002	平 ネ ジ ⅝(20)×16	Screw	1	W501146H01
907	MG 23E0 711	歯 車 箱 上(組)	Bevel gear box assy(upper)	1	W474363G01
307					
308	M9 1503 002	平 ネ ジ ⅝(28)×5	Screw	1	B504000H01
309	M9 0906 011	丸 皿 ネ ジ ¼(40)×7	Screw	4	B509269H01
310					
311	MF 60A4 740	フ ェ ル ト	Oil felt	2	W500905H01
312	MG 23C0 742	フ タ	Oil reservoir cover	1	W445619H01
313	MG 23C0 139	油 タ ン ク	Oil reservoir	1	W447200H04
314	MF 10E2 148	油 ヒ モ φ2.5×150	Oil wick	1	W488988H04
315	MF 60A1 689	パイプホルダ	Oil pipe holder	1	W444233H01
316	M9 1110 002	平 ネ ジ ¼(40)×8	Screw	1	W500294H01
908	MG 23E0 712	歯 車 箱 下(組)	Bevel gear box assy(lower)	1	W474364G01
317	M9 1852 002	平 ネ ジ ⅝(20)×16	Set screw	2	W501146H01
318	M9 1503 002	平 ネ ジ ⅝(28)×5	Set screw	1	B504000H01
319					
320					
321	MG 23A0 731	ビニールパイプ φ3×255	Oil pipe	1	W488987H05
322	M9 1110 002	平 ネ ジ ⅝(40)×8	Set screw	2	W500294H01
323	MF 10A0 689	パイプホルダ	Oil pipe holder	2	W444230H01
324	MF 10E2 148	油 ヒ モ φ2.5×270	Oil wick	1	W488988H07
325	MN 10A1 691	パ ッ キ ン	Gasket	1	W444122H02
326	M9 1118 002	平 ネ ジ ⅝(40)×10	Set screw	4	B509061H01
327	MG 23C0 250	オイルゲージ	Oil gauge	1	W502927H01
328	MN 10A3 742	フ タ	Cover	1	W444237H02
329	MF 10E2 148	油 ヒ モ φ2.5×270	Oil wick	1	W488988H07
330	M9 1110 002	平 ネ ジ ⅝(40)×8	Set screw	1	W500294H01
331	MF 10A0 689	パイプホルダ	Oil pipe holder	1	W444230H01
332	MG 23A0 731	ビニールパイプ	Oil pipe	2	W488987H05
333	MF 10E2 148	油 ヒ モ φ2.5×330	Oil wick	1	W488988H08
334	MG 23C0 147	油 ヒ モ 支 エ	Oil pipe holder	1	W461023H01
335	MF 10E2 148	ヒ モ φ2.5×35	Oil wick	5	W488988H11
336	M9 0901 045	ナ ッ ト	Nut	1	W500307H01

9 付属品

ACCESSORIES

Fig. No.	部品コード Part.	部 品 名	Description	使用 個数 Amt. Req.	資 材 コー ド Code. No.
801	MB 02A0 608	ドライバ- (中)	Screw driver	1	P842003X01
802	MB 02A1 608	ドライバ- (小)	Screw driver	1	P842002X01
803	MG 23C0 128	針 DD×1 #25	Needle #DD×1 #25	10	P970000X01
804	MG 23C0 123	ボ ビ ン	Bobbin	4	W457514H01
805	MF 60A0 137	油 差 シ	Oil bottle	1	P831001X01
806	MG 23C0 739	ヒ ン ジ	Table hinge	2	W502124H01
807	MM 10A0 376	鎖 1.006mm	Chain	1	W322702H01
820	MF 60A0 608	ドライバ- (大)	Screw driver(large)	1	W319408H01
821	MG 23C0 131	油 受	Oil guard	1	W220633H01
822	MG 23E0 190	糸 巻 仕 掛 132K	Bobbin winber	1	P992006X01
823	MG 23C0 748	踏 板	Treadle plate	1	P997003X01

MG23E1776

パットカバン糸

MQ 80E 2776

A131C264G5

A131C264G13



未来を開発する

三菱電機